



Fiche produit & notice

# LE SERPENTIN

Le Serpentin est un préparateur d'eau chaude sanitaire équipé d'un serpentin primaire.

Son importante surface d'échange est idéale pour le raccordement sur des pompes à chaleur, des chaudières ou des panneaux solaires.

## Modèles disponibles



7 bar

300 à 3 000 L | TP/TH



Taille basse

1 000 à 2 000 L | TP/TH



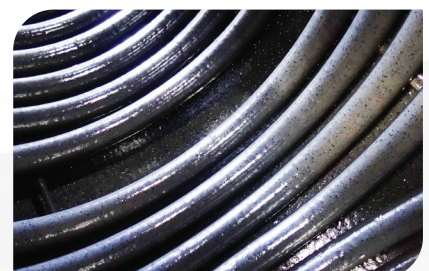
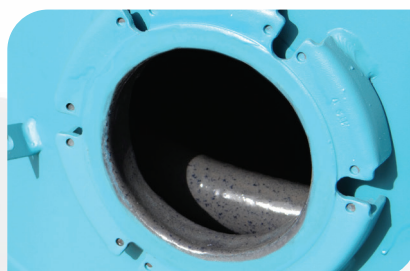
XL

300 à 3 000 L | TP/TH



Deux serpentins

300 à 3 000 L | TP



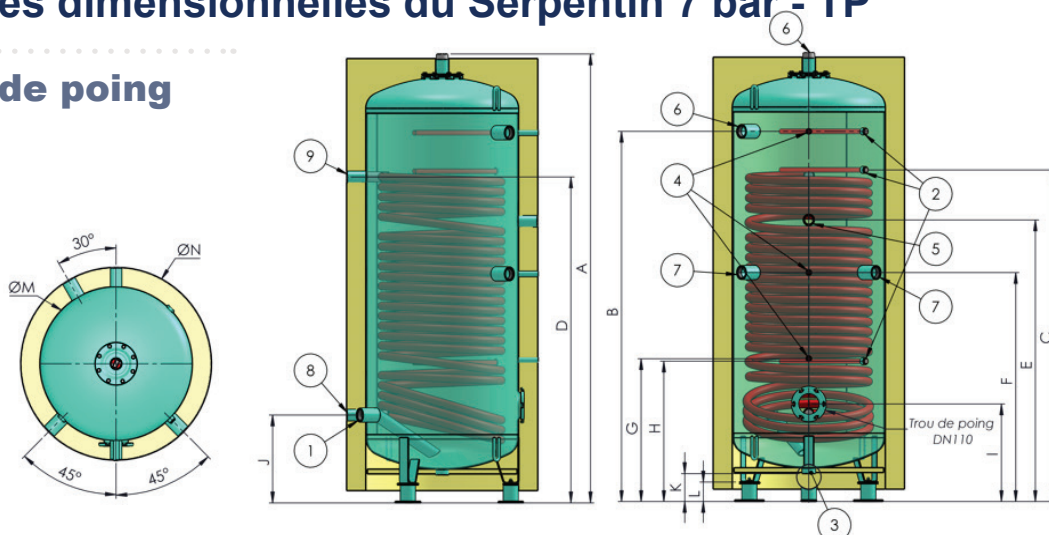
## Les caractéristiques

- ✓ Réservoir en acier émaillé conforme aux normes DIN 4753-3 et EN12897 : la meilleure solution pour un stockage d'ECS aux exigences sanitaires élevées
- ✓ Revêtement émaillé résistant aux températures élevées : 99°C
- ✓ Conçu pour des pressions de service de 7 et 10 bar maxi
- ✓ Isolation en PVC souple M1 ou tôle M0 épaisseur 100 mm
- ✓ Protection anticorrosion par anodes magnésium : de 2 à 5
- ✓ Réhausse pour raccordement vidange 2" en point bas
- ✓ Connexions latérales 2" pour des raccordements multiples et simplifiés au réseau ECS
- ✓ Canne d'arrivée d'eau froide en point bas
- ✓ Piquage pour appoint électrique en partie haute
- ✓ 3 piquages accessoires : thermomètre ou sonde.
- ✓ Serpentins en acier émaillé
- ✓ Fond inférieur isolé
- ✓ Réservoir garanti 10 ans\*
- ✓ Livré avec : anodes, bride supérieure et pieds réhaussés

\*Conditions de la garantie disponibles dans les CGV accessibles sur [www.rev-o.fr](http://www.rev-o.fr)

## Côtes dimensionnelles du Serpentin 7 bar - TP

### Trou de poing



Repère	300 / 500 L	750 à 3 000 L	Fonction
	Dimension (mm)		
1	33/42 F	50/60 F	Vidange (300 / 500 L) / Arrivée eau froide
2	20/27 F	20/27 F	Anode magnésium
3	/	50/60 F	Vidange
4	15/21 F	15/21 F	Piquage sonde ou thermo
5	40/49 F	40/49 F	Thermoplongeur
6	33/42 F ou 26/34 M	50/60 M ou F	Sortie ECS
7	33/42 F	50/60 F	Retour boucle
8	26/34 F	40/49 F	Entrée serpentin
9	26/34 F	40/49 F	Sortie serpentin

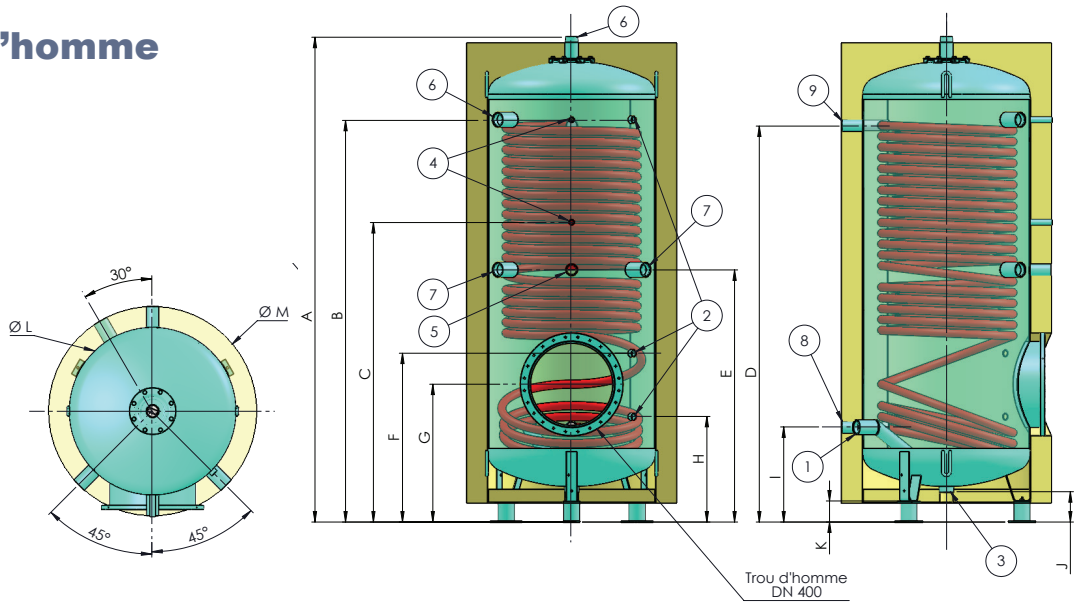
Modèle	Code produit	Poids*	PS	Dimensions en mm													ØM	ØN
				A	B	C	D	E	F	G	H	I	J	K	L			
300 L	545740	105	7	1 617	1 248	1 050	874	950	792	365	/	366	313	/	/	550	750	
500 L	545741	150	7	1 949	1 602	1 344	1 138	1 194	958	657	650	375	322	/	/	630	830	
750 L	545742	232	7	1 954	1 549	1 549	1 369	1 191	1 001	734	721	501	451	143,5	100	790	990	
1 000 L	545744	281	7	2 307	1 902	1 704	1 675	1 447	1 176,5	734	721	501	451	143,5	100	790	990	
1 500 L	545746	400	7	2 083	1 598	1 470	1 367	1 400	1 049	830	822	550	500	112	100	1 100	1 300	
2 000 L	545748	419	7	2 271	1 786	1 500	1 367	1 400	1 144	830	822	550	500	112	100	1 100	1 300	
2 500 L	545750	590	7	2 144	1 579	1 475	1 364	1 415	1 079	780	760	630	579	112	100	1 400	1 600	
3 000 L	545752	611	7	2 273	1 708	1 400	1 363	1 415	1 144	780	760	630	579	112	100	1 400	1 600	

\*Poids en kg, à vide sans isolation



# 🏠 Côtes dimensionnelles du Serpentin 7 bar - TH

## 👤 Trou d'homme



Repère	Dimension	Fonction
1	50/60 F	Arrivée eau froide
2	20/27 F	Anode magnésium
3	50/60 F	Vidange
4	15/21 F	Piquage sonde ou thermo
5	40/49 F	Thermoplongeur
6	50/60 M ou F	Sortie ECS
7	50/60 F	Retour boucle
8	50/60 F	Entrée serpentin
9	50/60 F	Sortie serpentin

Modèle	Code produit	Poids*	PS	A	B	C	D	E	F	G	H	I	J	K	L	Ø M
		kg	bar	Dimensions en mm												
750 L	545743	273	7	1 954	1 549	1 191	1 573	1 001	1 191	654	721	451	143,5	100	790	990
1 000 L	545745	314	7	2 300	1 906	1 421	1 879	1 196	801	654	501	451	143,5	100	790	990
1 500 L	545747	433	7	2 083	1 598	1 144	1 622	1 144	840	703	570	500	112	100	1 100	1 300
2 000 L	545749	452	7	2 271	1 786	1 144	1 622	1 144	1 290	703	820	500	112	100	1 100	1 300
2 500 L	545751	623	7	2 144	1 580	1 250	1 517	1 135	890	783	640	580	112	100	1 400	1 600
3 000 L	545753	644	7	2 273	1 708	1 130	1 517	1 250	1 130	783	910	580	112	100	1 400	1 600

\*Poids en kg, à vide sans isolation

## ↕ Hauteurs de basculement



	300 L	500 L	750 L	1 000 L	1 500 L	2 000 L	2 500 L	3 000 L
Hauteur de basculement (mm)	1 523	1 855	1 769	2 117	1 915	2 099	2 042	2 150



# ↑ Puissances de chauffe

\*Valeur calculée avec ECS à 58°C

Volume stockage	Volume échangeur	Primaire					Secondaire									
		Surface échangeur tubulaire	Débit primaire d'irrigation	Perte de charge de l'échangeur	Température entrée du primaire	ΔT primaire	Pu absorbée pour une ECS à 60°C	Débit continu à 60°C (ΔT = 50°C)	Débit 10' (ΔT = 50°C)	Débit 60' (ΔT = 50°C)	Débit continu à 40°C (ΔT = 30°C)	Débit 10' (ΔT = 30°C)	Débit 60' (ΔT = 30°C)	Débit continu à 55°C (ΔT = 45°C)	Débit 10' (ΔT = 45°C)	Débit 60' (ΔT = 45°C)
L	L	m²	L/h	mbar	°C	°C	kW	L/h	L	L	L/h	L	L	L/h	L	L
300	13,49	1,8	1300	12	60	20	30*	164	346	483	477	398	796	224	356	543
					70	20	30	344	376	663	673	431	992	408	387	727
					80	20	30	520	406	839	867	463	1186	578	415	897
					90	30	45	780	449	1099	1300	536	1619	867	463	1186
500	21,18	3,1	2500	83	60	20	58*	316	542	805	917	642	1406	430	561	919
					70	20	58	661	599	1150	1293	705	1782	786	620	1275
					80	20	58	1000	656	1489	1667	767	2156	1111	674	1600
					90	30	87	1500	739	1989	2500	906	2989	1667	767	2156
750	28,29	3,7	3300	186	60	20	77*	417	779	1126	1210	911	1919	568	804	1277
					70	20	77	873	854	1582	1707	994	2416	1037	882	1746
					80	20	77	1320	929	2029	2200	1076	2909	1467	953	2176
					90	30	115	1980	1039	2689	3300	1259	4009	2200	1076	2909
1 000	38,91	5,1	4600	496	60	20	107*	581	962	1446	1687	1146	2552	791	997	1656
					70	20	107	1216	1068	2081	2380	1262	3245	1445	1106	2310
					80	20	107	1840	1221	2705	3067	1376	3932	2044	1206	2909
					90	30	160	2760	1374	3625	4600	1632	5465	3067	1376	3932
1 500	42,58	5,6	5000	616	60	20	116*	632	1603	2130	1833	1804	3331	860	1641	2358
					70	20	116	1322	1718	2820	2587	1929	4085	1571	1760	3069
					80	20	116	2000	1831	3498	3333	2054	4831	2222	1868	3720
					90	30	174	3000	1998	4498	5000	2331	6498	3333	2054	4831
2 000	42,58	5,6	5000	616	60	20	116*	632	1779	2306	1833	1980	3507	860	1817	2534
					70	20	116	1322	1894	2996	2587	2105	4261	1571	1936	3245
					80	20	116	2000	2007	3674	3333	2230	5007	2222	2044	3896
					90	30	174	3000	2174	4674	5000	2507	6674	3333	2230	5007
2 500	52,71	6,9	5000	751	60	20	116*	632	2590	3117	1833	2791	4318	860	2628	3345
					70	20	116	1322	2705	3807	2587	2916	5072	1571	2747	4056
					80	20	116	2000	2818	4485	3333	3041	5818	2222	2855	4707
					90	30	174	3000	2985	5485	5000	3318	7485	3333	3041	5818
3 000	52,71	6,9	5000	751	60	20	116*	632	2786	3313	1833	2987	4514	860	2824	3541
					70	20	116	1322	2901	4003	2587	3112	5268	1571	2943	4252
					80	20	116	2000	3014	4681	3333	3237	6014	2222	3051	4903
					90	30	174	3000	3181	5681	5000	3514	7681	3333	3237	6014



## Accessoires

Accessoire	Code	Accessoire	Code
Thermoplongeur - 3 kW - Mono	416003	Kit hydraulique de 300 à 500 L	448583
Thermoplongeur - 6 kW - Tri 230 / 400 v	416004	Kit hydraulique 750 L	448565
Thermoplongeur - 9 kW - Tri 230 / 400 v	416005	Kit hydraulique de 1 000 L à 3 000 L	448566
Thermoplongeur - 12 kW - Tri 230 / 400 v	416006	Raccord diélectrique - 1" MF	438131
Thermoplongeur - 18 kW - Tri 230 / 400 v	416008	Raccord diélectrique - 1"1/4 FF	438123
Thermoplongeur - 24 kW - Tri 230 / 400 v	416009	Raccord diélectrique - 2" FF	438125

### Temps de chauffe ( Eau froide 10°C / Eau chaude 60°C )

Volume en L	Puissance en KW													
	3	6	9	12	15	18	21	24	27	30	33	36	42	48
300	5h48	2h55	2h00	1h30										
500	9h40	4h50	3h15	2h25	2h00	1h40								
750	14h30	7h15	4h50	3h40	2h50	2h25	2h00	1h50	1h40	1h27	1h20	1h10		
1 000		9h40	6h30	4h50	3h50	3h10	2h50	2h25	2h10	2h	1h45	1h35		
1500			9h45	7h20	5h50	4h50	4h10	3h40	3h15	2h55	2h40	2h25	2h05	1h50
2 000				9h40	7h45	6h30	5h30	4h50	4h20	3h50	3h30	3h10	2h50	2h25
2 500					9h45	8h05	6h55	6h05	5h25	4h50	4h25	4h05	3h30	3h00
3 000					11h35	9h40	8h20	7h15	6h30	5h50	5h20	4h50	4h10	3h40

	300 L	500 L	750 L	1 000 L	1 500 L	2 000 L	2 500 L	3 000 L
Trou de poing	3 ou 6 kw		3, 6, 9 ou 12 kw		3, 6, 9, 12, 18 ou 24 kw			
Piquage haut	3 ou 6 kw	3, 6 ou 9 kw		3, 6, 9 ou 12 kw				
Trou d'homme	/	/	2 x (3, 6, 9 ou 12 kw)		2 x (3, 6, 9, 12, 18 ou 24 kw)			



# LE SERPENTIN XL

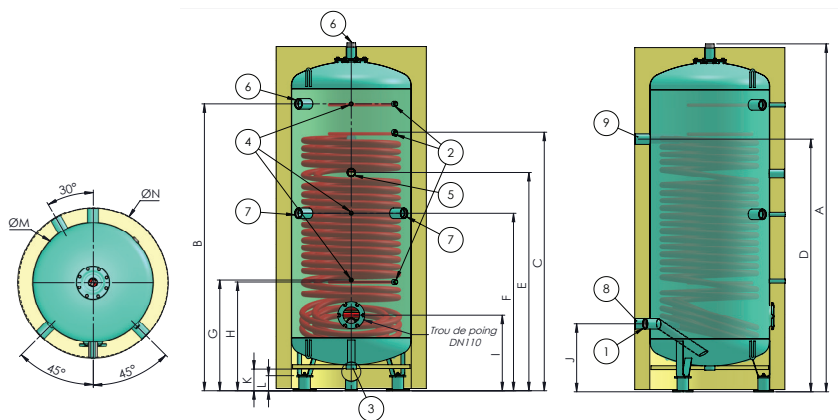
## Les caractéristiques du Serpentin XL

- Echangeur primaire surdimensionné en acier au carbone
- Trappe de visite Ø400 pour les opérations d'entretien.
- Réservoir en acier émaillé conforme aux normes DIN 4753-3 et EN 12897.
- Conçu pour des pressions de service jusqu'à 7bar maxi.
- Revêtement émaillé résistant aux températures élevées : 99°C
- Isolation classée M1 ou M0.
- Protection anticorrosion par anode magnésium

## Côtes dimensionnelles du Serpentin XL

### Trou de poing

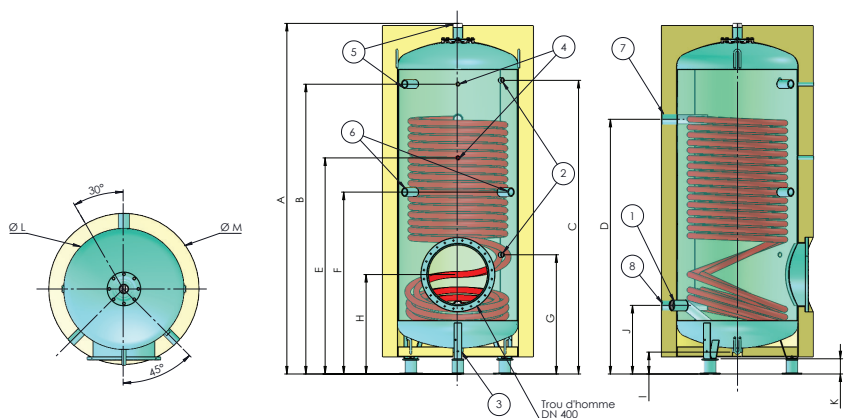
Repère	300 / 500 L	750 à 2 000 L	Fonction
	Dimension (mm)		
1	33/42 F	50/60 F	Vidange (300 / 500 L) / Arrivée eau froide
2	20/27 F	20/27 F	Anode magnésium
3	/	50/60 F	Vidange
4	15/21 F	15/21 F	Piquage sonde ou thermo
5	40/49 F	40/49 F	Thermoplongeur
6	33/42 F ou 26/34 M	50/60 M ou F	Sortie ECS
7	33/42 F	50/60 F	Retour boucle
8	50/60 F	50/60 F	Entrée serpentin
9	50/60 F	50/60 F	Sortie serpentin



Modèle	Poids	Code	PS	A	B	C	D	E	F	G	H	I	J	K	L	ØM	ØN
				Dimensions en mm													
300 L	125	545820	7	1 617	1 248	/	925	1 000	792	365	/	366	313	/	/	550	750
500 L	183	545821	7	1 946	1 602	1 364	1 240	1 304	958	657	650	375	322	/	/	630	830
750 L	282	545822	7	1 954	1 549	1 454	1 420	1 191	1 001	734	721	501	451	143,5	100	790	990
1 000 L	334	545824	7	2 307	1 902	1 714	1 675	1 447	1 177	734	721	501	451	143,5	100	790	990
1 500 L	472	545826	7	2 083	1 598	1 520	1 469	1 290	1 049	830	822	550	500	112	100	1 100	1 300
2 000 L	526	545828	7	2 271	1 786	1 670	1 622	1 393	1 144	830	822	550	500	112	100	1 100	1 300

### Trou d'homme

Repère	Dimension	Fonction
1	50/60 F	Arrivée eau froide
2	20/27 F	Anode magnésium
3	50/60 F	Vidange
4	15/21 F	Piquage sonde ou thermo
5	50/60 M ou F	Sortie ECS
6	50/60 F	Retour boucle
7	50/60 F	Entrée serpentin
8	50/60 F	Sortie serpentin



Modèle	Poids*	Code	PS	A	B	C	D	E	F	G	H	I	J	K	ØL	ØM	ØN
				Dimensions en mm													
750 L	312	545823	7	1 954	1 550	1 612	1 573	1 196	1 000	784	654	451	143,5	100	790	990	990
1 000 L	364	545825	7	2 305	1 906	1 931	1 675	1 421	1 196	784	654	451	143,5	100	790	990	990
1 500 L	502	545827	7	2 083	1 600	1 645	1 469	1 280	1 050	820	703	500	112	100	1 100	1 300	1 300
2 000 L	556	545829	7	2 271	1 788	1 788	1 571	1 400	1 144	820	703	500	112	100	1 100	1 300	1 300



# ↑ Puissances de chauffe du Serpentin XL

\*Valeur calculée avec ECS à 58°C

Volume stockage	Volume échangeur	Primaire					Secondaire						
		Surface échangeur tubulaire	Débit primaire d'irrigation	Perte de charge de l'échangeur	Température entrée du primaire	ΔT primaire	Pu absorbée pour une ECS à 60°C	Débit continu à 60°C (ΔT = 50°C)	Débit 10' (ΔT = 50°C)	Débit 60' (ΔT = 50°C)	Débit continu à 40°C (ΔT = 30°C)	Débit 10' (ΔT = 30°C)	Débit 60' (ΔT = 30°C)
L	L	m²	L/h	mbar	°C	°C	kW	L/h	L	L	L/h	L	L
300	25	3	3 300	26	60	20	126*	683	416	985	1 980	632	2 282
					70	20	126	1 428	540	1 730	2 794	768	3 096
					75	20	126	1 801	602	2 103	3 197	835	3 499
					80	20	126	2 160	662	2 462	3 600	902	3 902
					80	25	157	2 700	752	3 002	4 500	1 052	4 802
500	42	5	5 400	109	60	20	126*	683	577	1 146	1 980	793	2 443
					70	20	126	1 428	701	1 891	2 794	929	3 257
					75	20	126	1 801	763	2 264	3 197	996	3 660
					80	20	126	2 160	823	2 623	3 600	1 063	4 063
					80	25	157	2 700	913	3 163	4 500	1 213	4 963
750	54	7	6 800	239	60	20	158*	860	819	1 536	2 493	1 092	3 169
					70	20	158	1 798	976	2 474	3 518	1 262	4 194
					75	20	158	2 268	1 054	2 944	4 026	1 347	4 702
					80	20	158	2 720	1 129	3 396	4 533	1 432	5 209
					80	25	198	3 400	1 243	4 076	5 667	1 620	6 343
1 000	70	9	7 600	339	60	20	177*	961	999	1 800	2 787	1 303	3 626
					70	20	177	2 009	1 174	2 848	3 932	1 494	4 771
					75	20	177	2 535	1 262	3 374	4 499	1 589	5 338
					80	20	177	3 040	1 346	3 879	5 067	1 683	5 906
					80	25	221	3 800	1 472	4 639	6 333	1 895	7 172
1 500	70	9	8 400	462	60	20	195*	1 062	1 641	2 526	3 080	1 977	4 544
					70	20	195	2 221	1 834	3 685	4 346	2 188	5 810
					75	20	195	2 802	1 931	4 266	4 973	2 293	6 437
					80	20	195	3 360	2 024	4 824	5 600	2 397	7 064
					80	25	244	4 200	2 164	5 664	7 000	2 631	8 464
2 000	99	13	9 600	710	60	20	223*	1 213	1 830	2 841	3 520	2 215	5 148
					70	20	223	2 538	2 051	4 166	4 966	2 456	6 594
					75	20	223	3 203	2 162	4 831	5 683	2 575	7 311
					80	20	223	3 840	2 268	5 468	6 400	2 695	8 028
					80	25	279	4 800	2 428	6 428	8 000	2 961	9 628
90	30	335	5 760	2 588	7 388	9 600	3 228	11 228					

