

# KIT STÉATITES

Les kits stéatites sont composés de 2 à 4 éléments chauffants sous capot en métal.

Les éléments chauffants sont placés à l'intérieur des fourreaux, permettant le démontage sans vidanger le réservoir.

La résistance stéatite est composée d'éléments en céramiques pressés et de fils résistifs.

## Intégration sur

### Trou d'homme



## Kits disponibles

Code	Puissance	Nombre de résistance	Charge surfacique
448672	6 kW	2 résistances de 3KW	5,9 W / cm <sup>2</sup>
448673	9 kW	3 résistances de 3KW	5,9 W / cm <sup>2</sup>
448674	12 kW	4 résistances de 3KW	5,9 W / cm <sup>2</sup>
448675	18 kW	3 résistances de 6KW	5,1 W / cm <sup>2</sup>
448676	24 kW	4 résistances de 6KW	5,1 W / cm <sup>2</sup>

## ⚙️ Caractéristiques de fonctionnement

- ✓ Tension 230/400 V Tri.
- ✓ Thermostat régulation et sécurité triphasé de 500 L à 1 000 L.
- ✓ Thermostat double unipolaire de 1500 L à 3 000 L (prévoir contacteur de puissance).
- ✓ Capot de protection en acier peint.
- ✓ Fourreaux remplaçables indépendamment.
- ✓ Montage sur trou d'homme DN300 ET DN400.

## 🏠 Compatibilités et temps de chauffe

Volume	Puissance en kW				
	6 kW	9 kW	12 kW	18 kW*	24 kW*
500 L	4h50				
750 L		4h50	3h40		
1 000 L		6h30	4h50		
1 500 L		9h45	7h20	4h50	3h40
2 000 L		12h55	9h40	6h30	4h50
2 500 L		16h10	12h05	8h05	6h05
3 000 L		19h25	14h30	9h40	7h15

Eau froide 10°C / Eau chaude 60°C

\*Nécessite un coffret avec contacteur de puissance (non fourni).

## 🔒 Régulation et sécurité

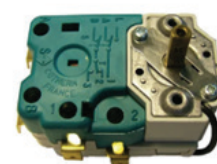
### ⬆️ 6 à 12 kW

Thermostat tripolaire réglable de 0 à 75°C. Sécurité 90°C, réarmement manuel.



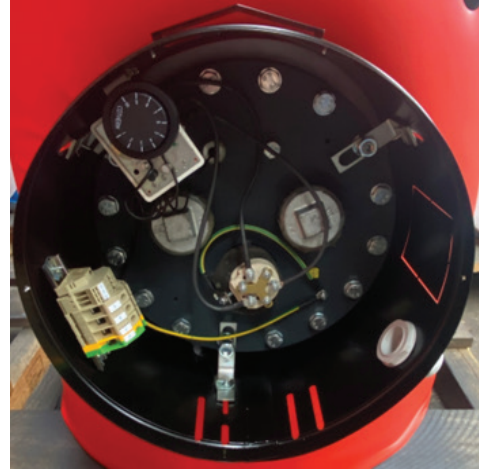
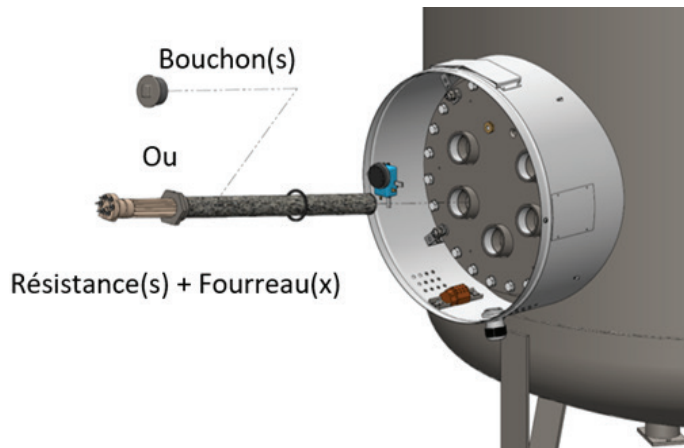
### ⬆️ 18 à 24 kW

Thermostat tripolaire réglable de 0 à 76°C. Sécurité 90°C, réarmement manuel.



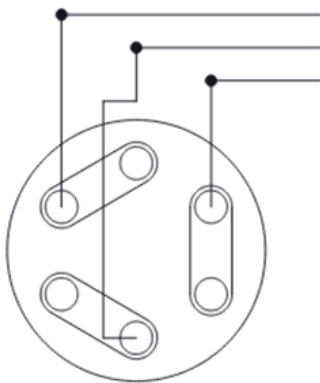
Nécessite un contacteur de puissance.

- Le thermostat de régulation est réglable par un bouton de commande gradué.
- Le thermostat de sécurité est fixe en température et à réarmement manuel.
- En cas de surchauffe accidentelle, le thermostat de sécurité coupe l'alimentation des éléments chauffants
- La sécurité thermique est réarmable manuellement en appuyant sur le bouton en face avant du boîtier.



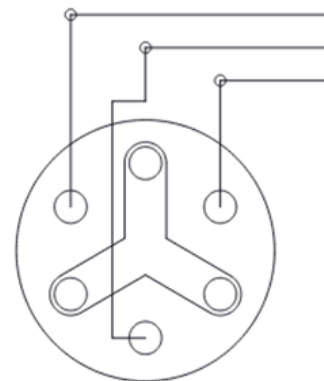
## ⚡ Raccordement électrique

Alimentation **230V TRI** + terre



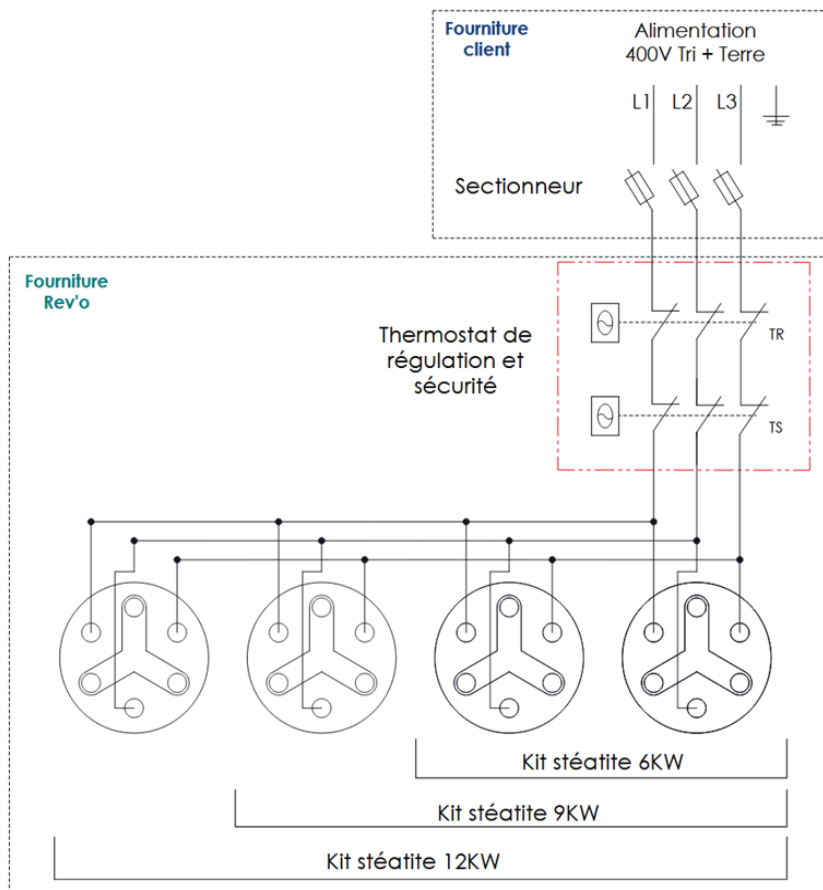
**Couplage triangle**

Alimentation **400V TRI** + terre



**Couplage étoile**

## ⚡ Schéma électrique 6, 9 et 12 kW



## ⚡ Schéma électrique 18 et 24 kW

